

MZ140-T



Термоэлектрический привод включения/отключения (двухпозиционный)

MZ140-T представляет собой двухпозиционный термоэлектрический привод, предназначенный для управления включением/отключением совместно с зональными клапанами VZ*08*.

Без напряжения питания шток привода втянут, зональный клапан находится в закрытом состоянии. При подаче напряжения питания шток привода выдвигается для открытия клапана.

За счет небольших размеров привод занимает мало места.

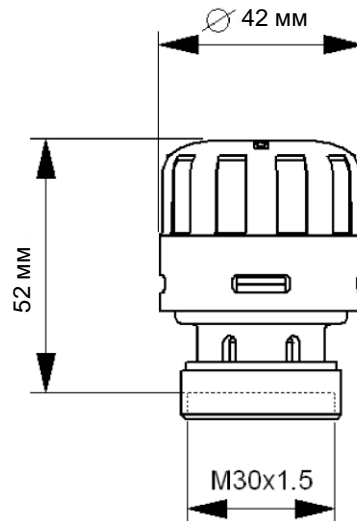
ТЕХНИЧЕСКИЕ ХАРАКТЕРИСТИКИ

Пусковой ток	
MZ140-24T.....	0,17 A
MZ140-230T.....	0,25 A
Рабочий ток	
MZ140-24T.....	75 mA
MZ140-230T.....	8 mA
Потребляемая мощность	
MZ140-24T.....	2 Вт
MZ140-230T.....	2 Вт
Номинальное напряжение питания	
MZ140-24T.....	21,8...26,8 В перем. тока, 50/60 Гц
MZ140-230T.....	200...250 В перем. тока, 50/60 Гц
Температура	
при работе.....	2...50 °C
при хранении.....	-45...60 °C
Относительная влажность.....	максимум 95 %, без конденсации
Усилие на штоке.....	140 Н
Максимальный ход штока.....	4 мм
Соединительное кольцо.....	M30 x 1,5
Максимальная температура окружающего воздуха.....	50 °C
Кабель питания.....	2 м, биполярный (0,35 мм ²)
Материал.....	Огнестойкий корпус: класс V0
Класс защиты.....	IP 44 (для вертикального монтажа)
Может использоваться для клапанов.....	см. таблицу на стр. 3

ТАБЛИЦА ДЛЯ ЗАКАЗА ИЗДЕЛИЙ

Номер для заказа	Обозначение типа	Описание
MZ140-24T	MZ140-24T 2M44 00	24 В перем. тока, 50/60 Гц
MZ140-230T	MZ140-110/230T 2M44 00	110...230 В перем. тока, 50/60 Гц

РАЗМЕРЫ (мм)



Устройство соответствует требованиям следующих директив (при наличии маркировки CE):

- Директива по электромагнитной совместимости 2004/108/CE в соответствии со стандартом EN 61326-1.
- Директива по низковольтному оборудованию 2006/95/CE в соответствии со стандартом EN 61010-1 на оборудование с напряжением питания 230 В.

ПРИНЦИП ДЕЙСТВИЯ

Эксплуатация привода выполняется с использованием встроенного термозлемента.

Без подачи напряжения питания шток привода втянут, клапан находится в закрытом состоянии.

При подаче напряжения питания через определенную задержку шток привода выдвигается для открытия клапана.

МОНТАЖ

Перед установкой привода на клапан рекомендуется выполнить надлежащую установку клапана.

Если после балансировки и промывки на клапане осталась ручка ручной регулировки, то перед установкой привода ее необходимо снять.

Привод закрепляется на клапане резьбовой кольцевой гайкой М30. Привод устанавливается вручную, никакие инструменты не требуются. Избыточный крутящий момент может стать причиной повреждения привода и клапана.

Привод фиксируется на клапане резьбовой кольцевой гайкой под любым углом относительно клапана для удобного подключения кабеля.

Привод может работать в любом положении относительно клапана, однако его не рекомендуется устанавливать в перевернутом положении.

При температурах жидкости выше 80 °С привод рекомендуется устанавливать горизонтально, а не вертикально относительно трубопровода. Необходимо отметить, что при вертикальной установке обеспечивается уровень защиты IP44, а при горизонтальной установке – уровень защиты IP41.

Для уменьшения воздействия экстремальных температур жидкости в трубопроводе клапан рекомендуется устанавливать в обратном контуре теплообменника.

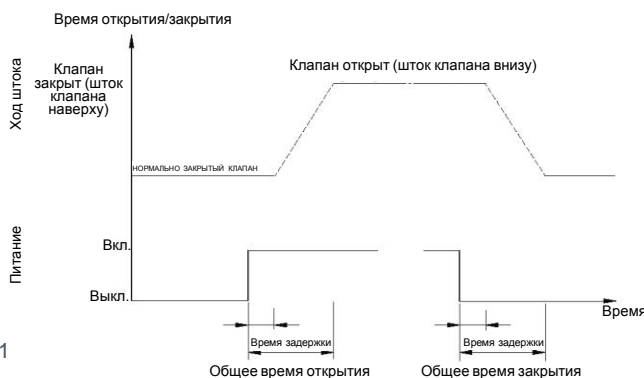


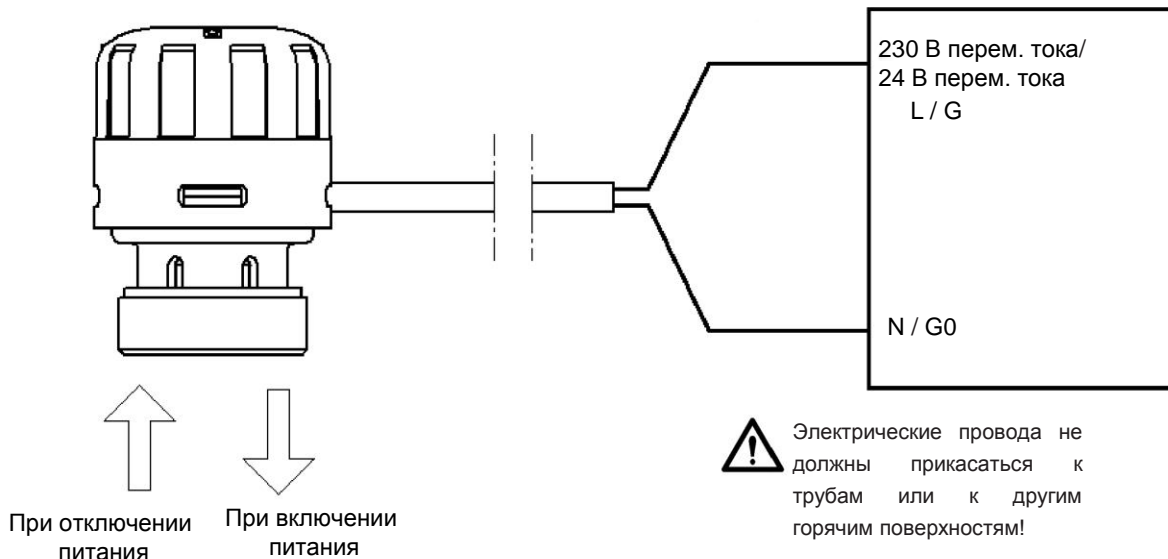
Рис. 1

Временные параметры приводов (приблизительно)							
Привод	Напряжение питания	Открытие клапана		Закрытие клапана (через пять минут после включения питания)		Закрытие клапана (через 30 минут после включения питания)	
		Время задержки	Общее время	Время задержки	Общее время	Время задержки	Общее время
MZ140-24T	24	2 минуты, 30 секунд	5 минут, 50 секунд	2 минуты, 20 секунд	6 минут, 30 секунд	2 минуты, 30 секунд	6 минут, 40 секунд
MZ140-230T	230	1 минута, 20 секунд	3 минуты, 50 секунд	2 минуты, 20 секунд	6 минут, 30 секунд	2 минуты, 30 секунд	6 минут, 40 секунд
	110	1 минута, 40 секунд	6 минут, 20 секунд	1 минута, 20 секунд	5 минут, 30 секунд	1 минута, 20 секунд	5 минут, 30 секунд

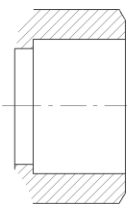


Рис. 2

ЭЛЕКТРИЧЕСКИЕ СОЕДИНЕНИЯ



НОМЕР ПО КАТАЛОГУ ДЛЯ ЗАКАЗА – КЛАПАНЫ С НАРУЖНОЙ РЕЗЬБОЙ



Двухходовые клапаны, VZ208E

Размер	Соединение	Характеристический коэффициент клапана (Kvs)		Наружная резьба, уплотнения плоских торцов		Максимальное перекрываемое давление Привод MZ140
		A-AB		Номер для заказа	Обозначение типа	
DN 15	G1/2A	0,25		VZ208E-15BP01	VZ208E-15BP 0.25E SU 00	250 кПа
		0,4		VZ208E-15BP02	VZ208E-15BP 0.4E SU 00	
		0,6		VZ208E-15BP03	VZ208E-15BP 0.6E SU 00	
		1		VZ208E-15BP04	VZ208E-15BP 1.0E SU 00	
		1,6		VZ208E-15BP05	VZ208E-15BP 1.6E SU 00	
DN20	G3/4A	2,5		VZ208E-20BP07	VZ208E-20BP 2.5E SU 00	150 кПа
		4		VZ208E-20BP08	VZ208E-20BP 4.0E SU 00	
		6		VZ208E-20BP09	VZ208E-20BP 6.0E SU 00	

Трехходовые клапаны, VZ308E

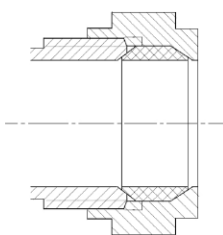
Размер	Соединение	Характеристический коэффициент клапана (Kvs)		Наружная резьба, уплотнения плоских торцов		Максимальное перекрываемое давление Привод MZ140
		A-AB	B-AB	Номер для заказа	Обозначение типа	
DN 15	G1/2A	0,25	0,25	VZ308E-15BP01	VZ308E-15BP 0.25E SU 00	250 кПа
		0,4	0,25	VZ308E-15BP02	VZ308E-15BP 0.4E SU 00	
		0,6	0,4	VZ308E-15BP03	VZ308E-15BP 0.6E SU 00	
		1	0,6	VZ308E-15BP04	VZ308E-15BP 1.0E SU 00	
		1,6	1	VZ308E-15BP05	VZ308E-15BP 1.6E SU 00	
DN20	G3/4A	2,5	1,6	VZ308E-20BP07	VZ308E-20BP 2.5E SU 00	150 кПа
		4	2,5	VZ308E-20BP08	VZ308E-20BP 4.0E SU 00	100 кПа, A-AB
		6	4	VZ308E-20BP09	VZ308E-20BP 6.0E SU 00	40 кПа, B-AB

Трехходовые клапаны со встроенным байпасом (4 порта), VZ408E

Размер	Соединение	Характеристический коэффициент клапана (Kvs)		Наружная резьба, уплотнения плоских торцов		Максимальное перекрываемое давление Привод MZ140
		A-AB	B-AB	Номер для заказа	Обозначение типа	
DN 15	G1/2A	0,25	0,25	VZ408E-15BP01	VZ408E-15BP 0.25E SU 00	250 кПа
		0,4	0,25	VZ408E-15BP02	VZ408E-15BP 0.4E SU 00	
		0,6	0,4	VZ408E-15BP03	VZ408E-15BP 0.6E SU 00	
		1	0,6	VZ408E-15BP04	VZ408E-15BP 1.0E SU 00	
		1,6	1	VZ408E-15BP05	VZ408E-15BP 1.6E SU 00	
DN20	G3/4A	2,5	1,6	VZ408E-20BP07	VZ408E-20BP 2.5E SU 00	150 кПа
		4	2,5	VZ408E-20BP08	VZ408E-20BP 4.0E SU 00	100 кПа, A-AB
		6	4	VZ408E-20BP09	VZ408E-20BP 6.0E SU 00	40 кПа, B-AB

Закрытие = максимальный перепад давления в седле, при котором клапан продолжает нормально функционировать.

НОМЕР ПО КАТАЛОГУ ДЛЯ ЗАКАЗА – КЛАПАНЫ С ОБЖИМНЫМИ СОЕДИНЕНИЯМИ



Двухходовые клапаны, VZ208C

Размер	Концевое соединение	Характеристический коэффициент клапана (Kvs)		Один комплект с гайками, обжимными кольцами и регулировочными ручками		Пять комплектов без гаек, обжимных колец и регулировочных ручек		Максимальное перекрываемое давление
		A-AB		Номер для заказа	Обозначение типа	Номер для заказа	Обозначение типа	
DN 15	Наружный диаметр 15 мм	0,25		VZ208C-15BP01	VZ208C-15BP 0.25E SU 00	VZ208C-15BP51	VZ208C-15BP 0.25E SU M5	250 кПа
		0,4		VZ208C-15BP02	VZ208C-15BP 0.4E SU 00	VZ208C-15BP52	VZ208C-15BP 0.4E SU M5	
		0,6		VZ208C-15BP03	VZ208C-15BP 0.6E SU 00	VZ208C-15BP53	VZ208C-15BP 0.6E SU M5	
		1		VZ208C-15BP04	VZ208C-15BP 1.0E SU 00	VZ208C-15BP54	VZ208C-15BP 1.0E SU M5	
		1,6		VZ208C-15BP05	VZ208C-15BP 1.6E SU 00	VZ208C-15BP55	VZ208C-15BP 1.6E SU M5	
DN20	Наружный диаметр 22 мм	2,5		VZ208C-20BP07	VZ208C-20BP 2.5E SU 00	VZ208C-20BP57	VZ208C-20BP 2.5E SU M5	150 кПа

Трехходовые клапаны, VZ308C

Размер	Концевое соединение	Характеристический коэффициент клапана (Kvs)		Один комплект с гайками, обжимными кольцами и регулировочными ручками		Пять комплектов без гаек, обжимных колец и регулировочных ручек		Максимальное перекрываемое давление
		A-AB	B-AB	Номер для заказа	Обозначение типа	Номер для заказа	Обозначение типа	
DN 15	Наружный диаметр 15 мм	0,25	0,25	VZ308C-15BP01	VZ308C-15BP 0.25E SU 00	VZ308C-15BP51	VZ308C-15BP 0.25E SU M5	250 кПа
		0,4	0,25	VZ308C-15BP02	VZ308C-15BP 0.4E SU 00	VZ308C-15BP52	VZ308C-15BP 0.4E SU M5	
		0,6	0,4	VZ308C-15BP03	VZ308C-15BP 0.6E SU 00	VZ308C-15BP53	VZ308C-15BP 0.6E SU M5	
		1	0,6	VZ308C-15BP04	VZ308C-15BP 1.0E SU 00	VZ308C-15BP54	VZ308C-15BP 1.0E SU M5	
		1,6	1	VZ308C-15BP05	VZ308C-15BP 1.6E SU 00	VZ308C-15BP55	VZ308C-15BP 1.6E SU M5	
DN20	Наружный диаметр 22 мм	2,5	1,6	VZ308C-20BP07	VZ308C-20BP 2.5E SU 00	VZ308C-20BP57	VZ308C-20BP 2.5E SU M5	150 кПа

Трехходовые клапаны со встроенным байпасом (4 порта), VZ408C

Размер	Концевое соединение	Характеристический коэффициент клапана (Kvs)		Один комплект с гайками, обжимными кольцами и регулировочными ручками		Пять комплектов без гаек, обжимных колец и регулировочных ручек		Максимальное перекрываемое давление
		A-AB	B-AB	Номер для заказа	Обозначение типа	Номер для заказа	Обозначение типа	
DN 15	Наружный диаметр 15 мм	0,25	0,25	VZ408C-15BP01	VZ408C-15BP 0.25E SU 00	VZ408C-15BP51	VZ408C-15BP 0.25E SU M5	250 кПа
		0,4	0,25	VZ408C-15BP02	VZ408C-15BP 0.4E SU 00	VZ408C-15BP52	VZ408C-15BP 0.4E SU M5	
		0,6	0,4	VZ408C-15BP03	VZ408C-15BP 0.6E SU 00	VZ408C-15BP53	VZ408C-15BP 0.6E SU M5	
		1	0,6	VZ408C-15BP04	VZ408C-15BP 1.0E SU 00	VZ408C-15BP54	VZ408C-15BP 1.0E SU M5	
		1,6	1	VZ408C-15BP05	VZ408C-15BP 1.6E SU 00	VZ408C-15BP55	VZ408C-15BP 1.6E SU M5	
DN20	Наружный диаметр 22 мм	2,5	1,6	VZ408C-20BP07	VZ408C-20BP 2.5E SU 00	VZ408C-20BP57	VZ408C-20BP 2.5E SU M5	150 кПа

Закрытие = максимальный перепад давления в седле, при котором клапан продолжает нормально функционировать.